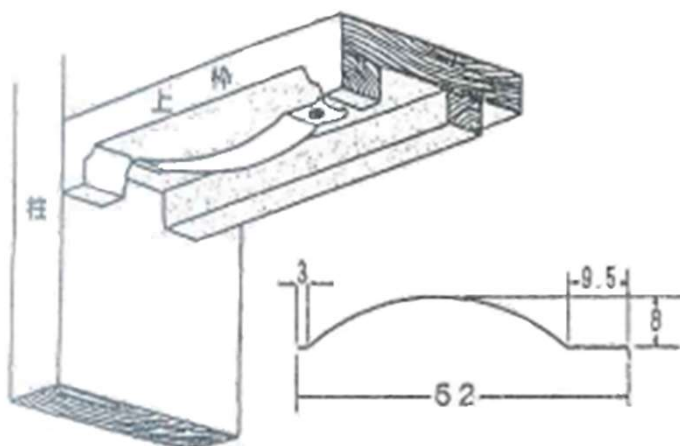


# スーパーストッパー



取付け図例



## < 特徴 >

- スムーズに開閉する引戸の反動を止めます。
- 立て付けの悪い引戸の自然解放防止します。
- 幼児の指つめ防止します。
- カモイの中に取り付け可能で、柱や建具を傷つけず、ビス一本で取り付け可能です。

## \*注意

標準すき間寸法を4～6mmに設定しております。

万一、動作が強すぎる場合には、TOP印ステンレス障子バネを御使用ください。